

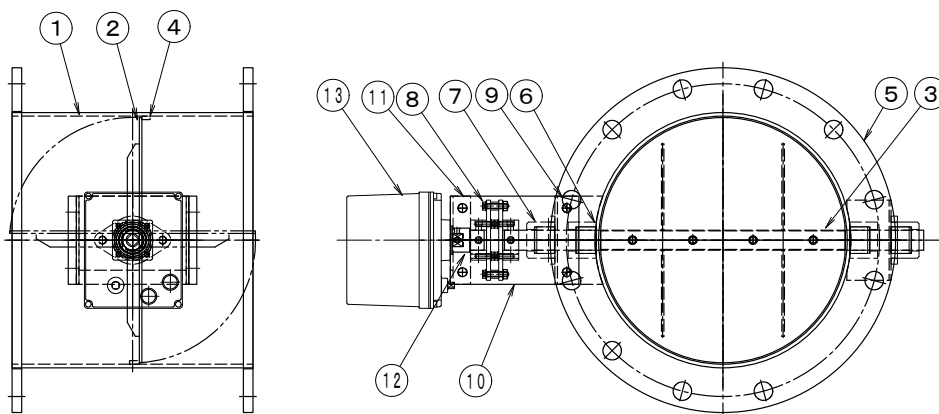
製品仕様書

| | | |
|----------------------------|---|------------|
| 形 式 EHPHMF-300~450A EHU | モータ・ダンパー [耐熱型] [200℃] ダンパー・モーター式 [軸受付] | 材 質 SUS |
|----------------------------|---|------------|

ダンパー部仕様

| No | 部品名称 | 材質 | 仕 様 | No | 部品名称 | 材質 | 仕 様 |
|----|-----------|---------|--------------|----|--------|-------|-------|
| 1 | 本体(ケーシング) | SUS304 | 4. 0t | 11 | 駆動部取付板 | SS400 | 3. 2t |
| 2 | 羽根 | SUS304 | 3. 0t | 12 | アダプター | SS41 | φ25 |
| 3 | 軸 | SUS304 | φ25 | 13 | | | |
| 4 | 羽根当て | SUS304 | FB10 x 4. 0t | 14 | | | |
| 5 | フランジ | SUS304 | 12t | 15 | | | |
| 6 | シャフトブッシュ | SUS304 | B-20525BB | 16 | | | |
| 7 | 軸受 | SUS304 | F-20525BB | 17 | | | |
| 8 | 耐熱継手 | PMX-573 | C-1002525L | 18 | | | |
| 9 | 基板取付台 | SUS304 | 3. 0t | 19 | | | |
| 10 | 耐熱板 | PMX-573 | 10t | 20 | | | |

外径図



駆動部仕様

| No | 部品名称 | 形式・仕様 | 備 考 |
|-------|-----------|--|-----------------|
| a | ダンパー・モーター | AE2-360 [ON-OFF] AC-100/200V DC-24V AEX-360 [比例制御] AC-100/200V DC-24V オプション | |
| b | 接続ケーブル | | |
| 電源電圧 | | :DC-24V/AC-100/200V | 分解能 :0.2% |
| 定格負荷 | | :60VA (13VA) | 使用温度 : -10℃~50℃ |
| トルク | | :36Nm | 電氣的寿命 :10万回 |
| 開度スパン | | :45~90° | 機械的寿命 :10万回 |
| 開閉時間 | | :6/7.2秒 (60/72秒) | |
| 入力信号 | | :ON-OFF/比例/4~20mA(1~5V) | |
| 開度信号 | | : | |

●注意

1. 相フランジは付属しません。
2. 静圧 :4. 0KPa以下
3. 塗装 :酸洗い
4. 耐熱温度:-10~200℃